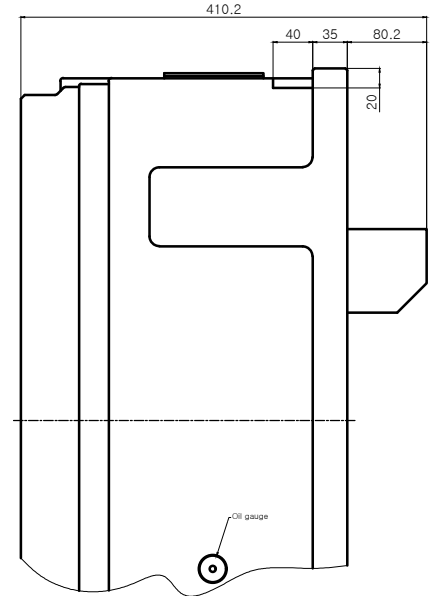
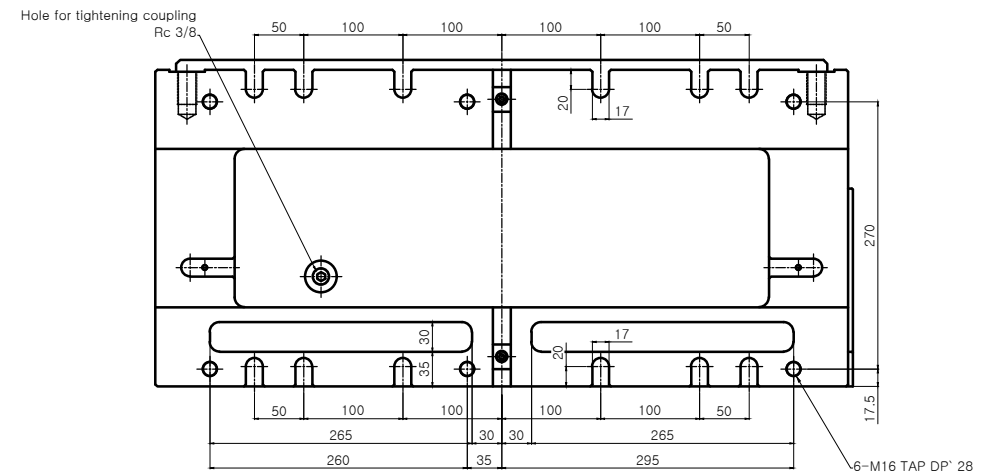
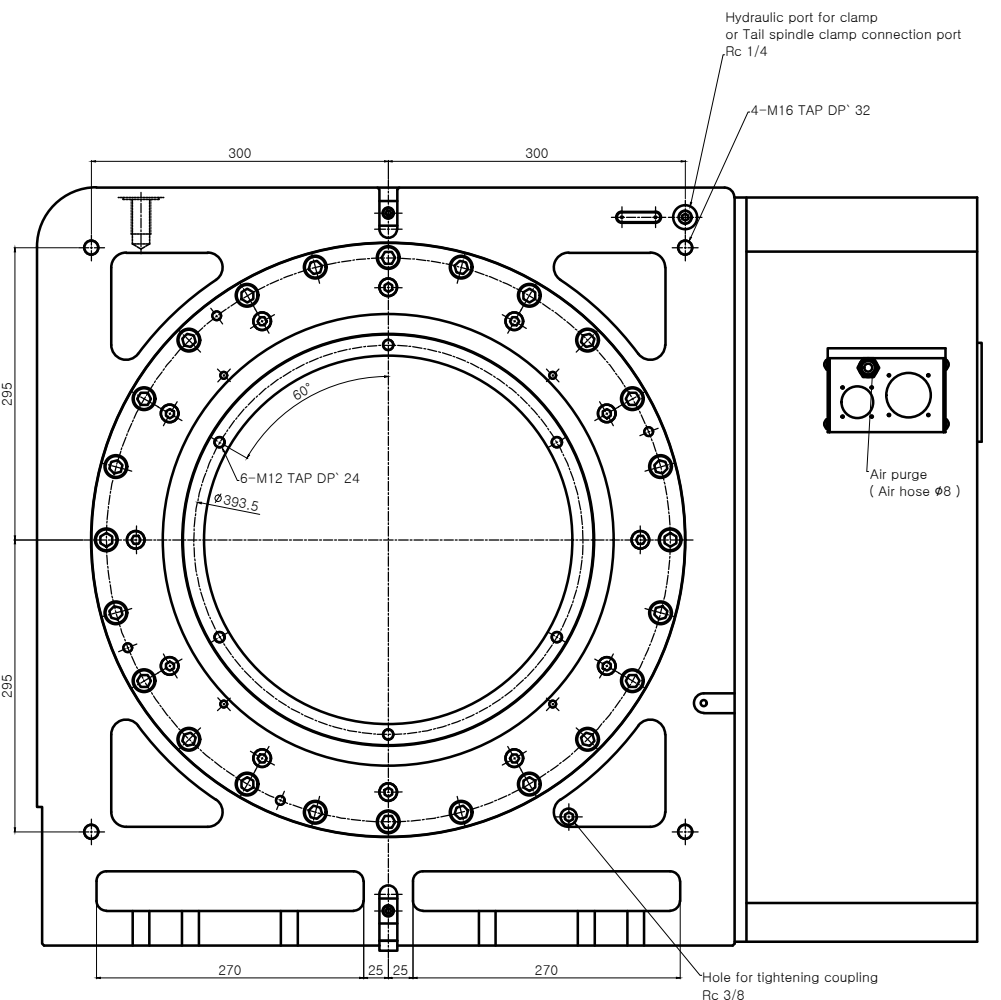
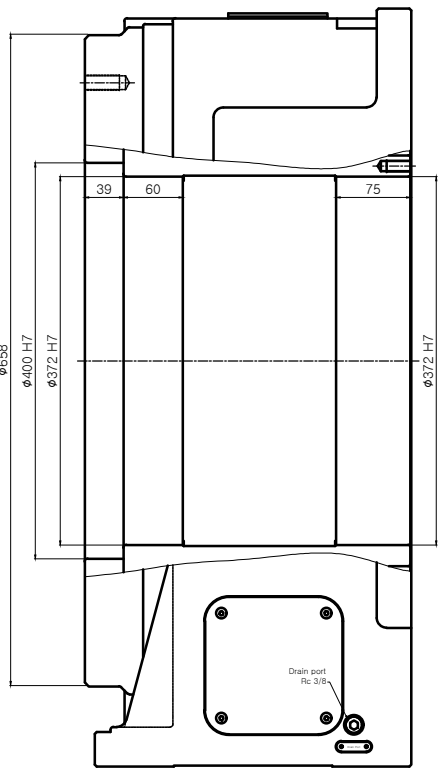
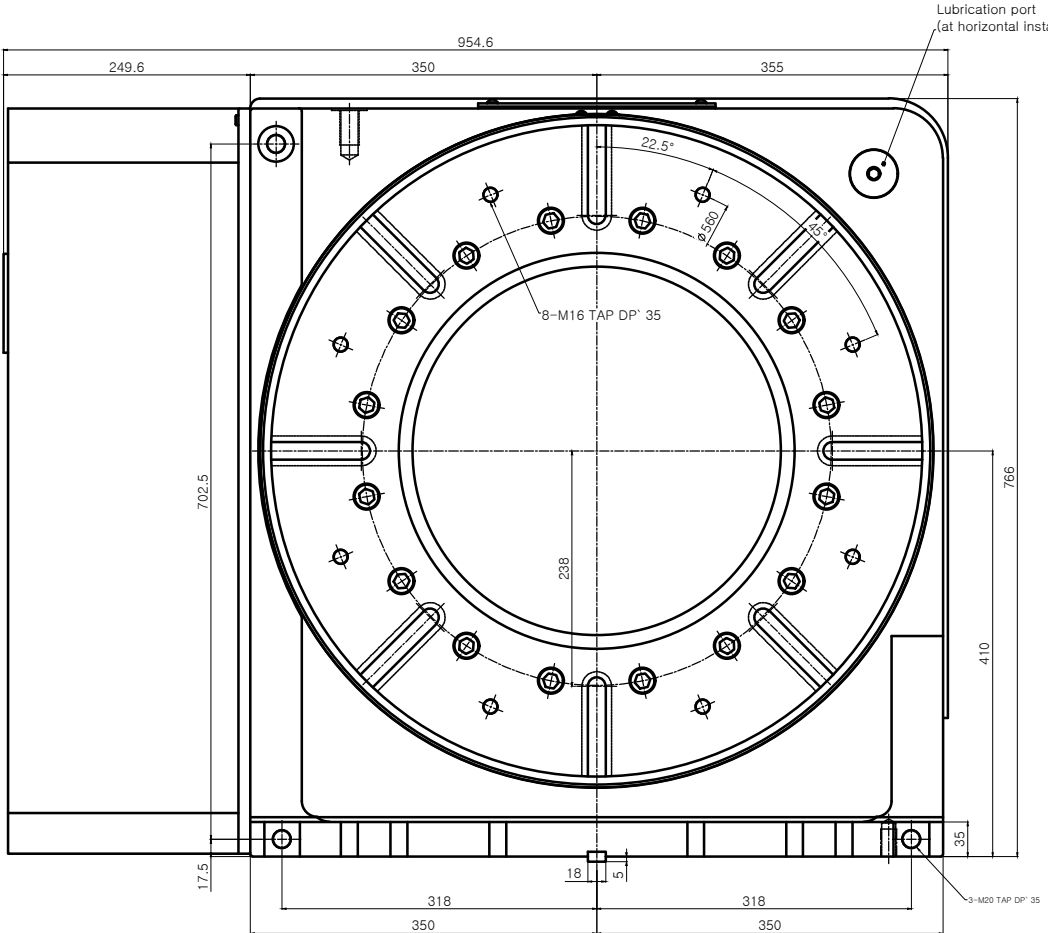
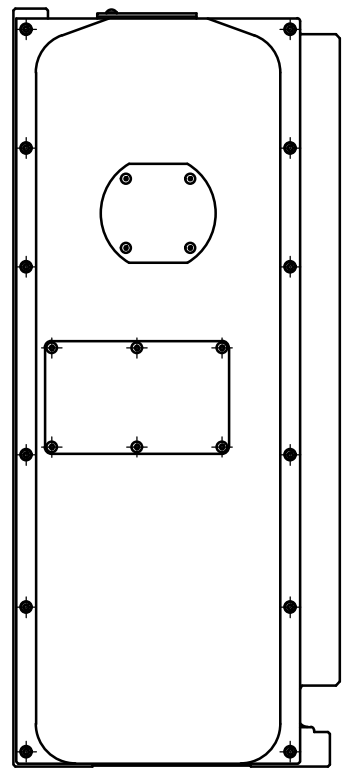
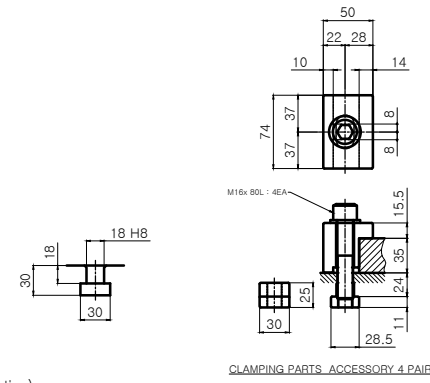
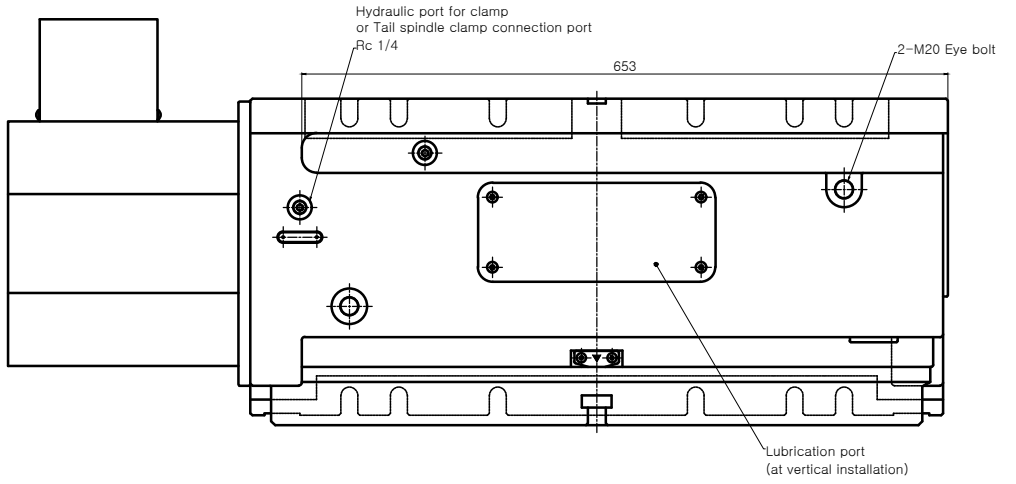
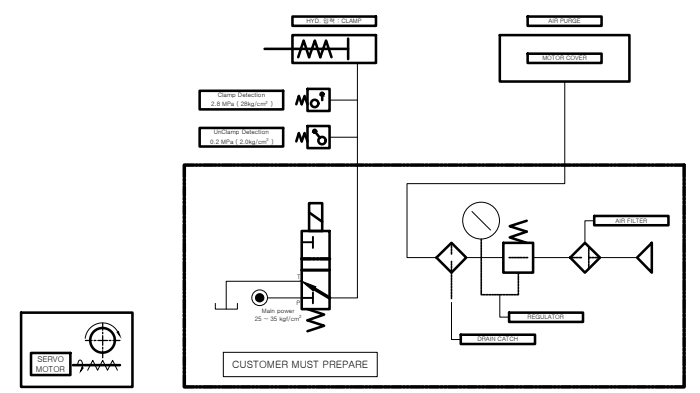


LEFT TYPE (좌)

변경 사항			
기호	변경 내용	날짜	수정 승인



SPECIFICATION	
테이블 직경 Table Diameter	φ658 mm
센터 높이 Center Height	410 mm
테이블 내경 Table Inner Diameter	φ400 H7
관통경 Spindle Through Hole Diameter	φ372 H7
클램프 방식 Clamp Method	Hydraulic 25 ~ 35 kgf/cm <sup>2</sup>
관성 모멘트 Allowable Work Inertia	33.07 kg·m <sup>2</sup>
클램프 토크 Clamp Torque	4000 N·m
회전 속도 Max. Spindle Speed	11.1 min <sup>-1</sup> (MOTOR MAX 1233 min <sup>-1</sup> )
기어비 Gear Ratio	1 / 120
무게 Weight	750 kg
기어 오일 Gear Lubrication	ISO VG #220
허용하중 ALLOWABLE MASS OF WORK	1000 kg [ HOR. ] 400 kg [ VER. ]



TITLE	Nc Rotary Table	PART NAME	외형도
DRG NO.	HRS-650LF22-00	USER	-
CODE NO.		DEPT	Research & Development
DATE	2015. 08. 03	DATE	2015. 08. 03
SCALE	1 : 1	APPROVED	Checked Designer

